

КАЗЕМАТНЫЕ ПУШКИ ЗИФ-25 И ЗИФ-26

Статья посвящена советским послевоенным казематным пушкам ЗИФ-25 и ЗИФ-26. Опыт окончившейся Второй мировой войны показал, что созданные в её канун казематные артиллерийские системы уже не в состоянии эффективно бороться с появившимися на поле боя хорошо бронированными танками противника. Для исправления ситуации в СССР были спроектированы и приняты на вооружение новые орудия, позволявшие поражать такие цели на поле боя. Разработкой орудия ЗИФ-26 решалась задача перевооружения уже возведенных к этому времени сооружений. Ограничение калибра этого орудия до 85-мм было вызвано невозможностью размещения более крупного орудия в существующих боевых казематах. Для вновь возводимых сооружений было разработано более мощное орудие ЗИФ-25.

Ключевые слова: долговременная фортификация, казематная артиллерия, казематная пушка ЗИФ-25, казематная пушка ЗИФ-26.

Окончившаяся Вторая мировая война способствовала стремительному развитию всех видов вооружения. Впечатляющая эволюция боевых возможностей произошла и в танковых войсках. Буквально в несколько лет произошли разительные изменения в вооружении, броневой защите, подвижности и надежности в работе танков. В результате, те образцы противотанкового артиллерийского вооружения долговременных фортификационных сооружений, которые были разработаны перед началом этой войны, совершенно устарели и перестали отвечать реалиям поля боя. Такое положение дел касалось и советских артиллерийских установок ДОТ-4 и Л-17. Разработанные и принятые на вооружение незадолго до начала войны, они на тот момент полностью отвечали требованиям времени. Однако появление на поле боя модернизированных немецких танков PzKpf III и PzKpf IV, и, тем более, «Тигров» и «Пантер», а также новых самоходных артиллерийских установок, сделало казематные установки ДОТ-4 и Л-17 малоэффективными в борьбе с танками и самоходками противника.

В Советском Союзе после войны для усиления артиллерийского вооружения укрепленных районов широко применялись танки Т-34, ИС-2, ИС-3, ИС-4. Эти танки могли использоваться как подвижные огневые установки, выдвигаясь на заранее оборудованные позиции, так и как неподвижные сооружения. В этом случае из них демонтировался двигатель и трансмиссия, а на их месте оборудовались дополнительные стеллажи для боеприпасов. В годы прошедшей войны отечественная танковая промышленность совершила огромный качественный скачок в своем развитии. Одним из результатов этого развития стало освоение в массовом масштабе производства литых танковых башен для машин разного класса и с самой разной броневой защитой. Это позволило разработать и возвести боевые сооружения, оснащенные башнями танков Т-34, Т-44, Т-54, ИС-3, ИС-4. Все эти огневые сооружения отличались малыми внешними размерами (по существу, над землей выступала только низкая башня), солидной броневой защитой, а также достаточно мощной артиллерией, позволявшей поражать на поле боя практически все броневые цели (особенно орудиями башен танков Т-54, ИС-3 и ИС-4). Широкая номенклатура боеприпасов, позволяла также эффективно бороться с артиллерией и пехотой противника на поле боя и поражать его полевые укрепления. Сооружения, оснащенные танковыми башнями, строились, как из монолитного железобетона, так и из сборных железобетонных элементов. В последнем случае достигалась огромная экономия времени на возведение сооружения, а также экономия денежных средств, т. к. постройка велась из элементов, серийно выпускавшихся для этих целей на комбинатах железобетонных изделий. Для повышения защитных свойств сборного сооружения над ним, при занятии сооружения гарнизоном, устраивался тюфяк.

Также в Советском Союзе получило развитие и иное направление – создание казематных артиллерийских установок, которые по своим характеристикам также позволяли бы решать все задачи, возникшие на поле боя.

К таким установкам относились 85-мм казематная пушка ЗИФ-26 и 100-мм казематная пушка ЗИФ-25.

Казематная 85-мм пушка ЗИФ-26

Казематная 85-мм пушка ЗИФ-26 предназначалась для замены в уже существующих сооружениях устаревших 76,2-мм пушек на капонирных лафетах обр. 1932 г. (рис. 1) и 76,2-мм пушек Л-17 (рис. 2). С пушкой Л-17 новое орудие имело одинаковые закладные части, что значительно упрощало перевооружение сооружений. Для переоборудования казематов Центральным проектным инженерным институтом им. Карбышева был разработан комплект чертежей. Также с этой целью была разработана специальная инструкция (Невский

СЕКЦИЯ 4.

бастион 1999, с. 28–29). Разместить в этих сооружениях орудия более мощные не представлялось возможным из-за размеров их боевых казематов.

Орудие предназначалось для ведения огня по танкам, самоходным орудиям, подавления и уничтожения артиллерии противника, уничтожения пехоты и ее огневых средств.

Орудие имело баллистику 85-мм танковой пушки ЗИС-С-53. Разработчиком орудия являлось конструкторское бюро завода № 7 «Арсенал». Главным конструктором был Н. П. Антонов. Испытания орудия проходили на Ржевском полигоне в 1946–1947 гг., а производство велось заводом «Арсенал» с 1948 г. В период 1948–1949 гг. заводом было выпущено 223 орудия (Военное оружие и армии мира).

Для стрельбы использовались унитарные выстрелы от 85-мм зенитной пушки обр. 1939 г., 85-мм танковой пушки и 85-мм дивизионной пушки. В боекомплект входили бронебойно-трассирующие калиберные снаряды, бронебойно-трассирующие подкалиберные снаряды, осколочные и осколочно-фугасные снаряды, а также дистанционная граната.

Основные характеристики орудия были следующие (Россал 1957, с. 63–66):

- Калибр – 85 мм
- Тип заряжания – унитарное
- Тип ствола – моноблок
- Тип затвора – полуавтоматический с вертикальным клином
- Максимальная дальность стрельбы осколочно-фугасным снарядом при угле возвышения 10° – 8730 м
- Дальность прямого выстрела по цели высотой 2 м – 950 м
- Начальная скорость снаряда:
- калиберного бронебойного – 792 м/сек
- подкалиберного бронебойного – 1040 м/сек
- осколочного – 785 м/сек
- Бронепробиваемость бронебойно-трассирующим снарядом при угле встречи 60° :
- на дальности 500 м – 90 мм
- на дальности 1000 м – 85 мм
- Углы вертикального наведения орудия – $-8 + 10^\circ$
- Угол горизонтального наведения 52° :
- влево – 27°
- вправо – 25°
- Скорострельность – до 12 выстр./мин
- Режим огня:
- непрерывный огонь с наибольшей скорострельностью – до 50 выстрелов
- в первый час стрельбы без охлаждения ствола водой – до 120 выстрелов
- Масса:
- качающейся части – 3228 кг
- откатывающихся частей – 780 кг
- бронетрубы – 620 кг
- маски – 650 кг
- общий вес пушки (с амбразурными деталями) – 7666 кг
- Высота линии огня над полом – 1120 мм

Пушка ЗИФ-26 имеет следующее устройство (рис. 3):

Ствол орудия состоит из трубы, казенника, муфты, бороды для крепления штока тормоза отката и обоймы для крепления накатника. Затвор вертикальный клиновый с полуавтоматикой капирного типа. Люлька орудия литая, обойменного типа, являющаяся корпусом для сборки основных частей пушки. Также она задает направление движения орудия при откате и накате.

Противооткатные устройства состоят из гидравлического тормоза отката и наката веретенного типа, снабженного компенсатором, и гидропневматического накатника. Тормоз отката и компенсатор заполнены стеолом М, а накатник стеолом М и воздухом или азотом, находящимся под давлением 34–37 атмосфер.

Для предохранения расчета от травм перемещающейся казенной частью орудия при ведении огня, на люльке справа и слева укреплены ограждающие щиты.

Станок орудия состоит из подпятника, шара и вертлюга с центральной опорой. При работе механизма вертикального и горизонтального наведения станок обеспечивает возможность поворачивать орудие в вертикальной и горизонтальной плоскостях.

Бронева защита орудия состоит из броневой трубы, защищающей орудийный ствол, и броневой маски, защищающей проем амбразуры и расположенный в ней шар орудийного станка. Она обеспечивает защиту

орудия от повреждения снарядами и осколками. Кроме того, броневая маска, при наличии подпора воздуха от фильтровентиляционной установки сооружения, препятствует попаданию ОВ внутрь боевого каземата. В броневой трубе защиты ствола имелись отверстия для его лучшего охлаждения.

Пушка монтируется в коробе, который заделан в амбразурном проеме стены сооружения. Короб состоит из броневой рамки и цилиндрического барабана, прикрепленного болтами к рамке. Рамка выполнена в виде ступенчатого броневого раструба, который защищает стенки амбразуры от разрушения их снарядами и осколками. В барабане монтируются все части орудия.

Подъемный и поворотный механизмы наведения орудия секторного типа. Сектор подъемного механизма укреплен на люльке, а поворотного механизма – на подпятнике. Маховики механизмов наведения и сиденье наводчика расположены с левой стороны орудия.

Спусковой механизм состоит из механического спуска и электроспуска. Рычаг механического спуска смонтирован на левом щите ограждения, а электроспуск на рукояти маховика подъемного механизма.

Прицельные приспособления состоят из телескопического коленчатого прицела ПУР-26, имеющего две кратности увеличения (3^x и 6^x), шкал горизонтального и вертикального наведения и бокового уровня. Оптический прицел имел шкалы для различных типов боеприпасов и шкалу упреждений. Шкалы вертикального и горизонтального наведения использовались при стрельбе непрямой наводкой или по заранее пристрелянным целям в условиях плохой видимости. Оптический прицел и шкалы имели подсветку от электрических светильников, прицел также имел электрообогрев. Каждое орудие комплектовалось 2 прицелами, один из которых был запасным.

В состав электрооборудования орудия входили: щиток предохранителей, распределительная электрокоробка, светильники для прицела и шкал, стоп-сигнальное устройство и обогреватель прицела. Для нормальной работы электрооборудования напряжение в сети электропитания должно было быть в пределах 22–26 В.

Для уменьшения загазованности боевого каземата при ведении огня орудие было оборудовано системой продува ствола. Механизм продувания обеспечивал автоматическое продувание ствола после каждого выстрела. Сжатый воздух давлением не ниже 25 атмосфер обеспечивал эффективную продувку ствола. Объем баллона в 50 л хватало примерно на 50 выстрелов. Орудие также было оборудовано механизмом продувания отверстия для прицела в случае его загрязнения. Воздухом этот механизм запитывался из того же баллона, что и механизм продувки ствола. Стреляные гильзы по гильзоотводу отводились в гильзосборный колодец, расположенный под полом боевого каземата, что уменьшало его загазованность пороховыми газами.

При ведении огня, в перерывах между выстрелами, требовалось держать затвор орудия открытым для его охлаждения и вентиляции боевого каземата. При интенсивной стрельбе (более 100 выстрелов в час) необходимо было производить охлаждение ствола водой. Для этого использовалось специальное приспособление, которым комплектовались орудия. Приспособление вставлялось в патронник орудия, стволу придавался максимальный угол возвышения, и он заполнялся водой. Охлаждение происходило быстро (2–3 минуты), однако во время охлаждения водой ствол несколько искривлялся, а после окончания действия воды через время снова выравнивался. Поэтому после такой процедуры разрешалось открывать огонь из орудия только через 10–12 минут.

Разработка орудия ЗИФ-26 и произведенное с их помощью перевооружение, позволили не только повысить боевые качества сооружений постройки 1938–1941 гг., прежде вооруженных пушками Л-17 (рис. 4, 5), но и вернуть в строй сооружения, возведенные в первой половине 1930-х годов для 76,2-мм орудий обр. 1902 г. (рис. 6, 7)

Казематная 100-мм пушка ЗИФ-25

Казематная 100-мм пушка ЗИФ-25, спаренная с 7,62-мм пулеметом «Максим», создавалась для вооружения новых огневых сооружений, возводимых уже после окончания Второй мировой войны. При проектировании новых боевых сооружений можно было сразу предусмотреть установку в них орудий более мощных, чем 85-мм, спроектировав боевые казематы больших размеров. Это позволило существенно увеличить их возможности по борьбе с танками на поле боя, т. к. бронепробиваемость 100-мм пушки намного превосходила таковую у 85-мм пушки ЗИФ-26.

Орудие предназначалось главным образом для противотанковой обороны укрепрайонов, а также, как и ЗИФ-26, для подавления и уничтожения артиллерии противника, уничтожения пехоты и ее огневых средств. Баллистические свойства орудия и его механизмы наведения позволяли эффективно вести огонь как по открытым целям, так и по быстро движущимся. Пулемет «Максим» в основном предназначался для непосредственной обороны сооружения.

Орудие имело баллистику 100-мм полевой пушки БС-3. Разработчиком орудия являлось конструкторское бюро завода № 7 «Арсенал». Главным конструктором был Н. П. Антонов. Испытания орудия проходили

СЕКЦИЯ 4.

на Ржевском полигоне в конце 1940-х – начале 1950-х годов. Производство велось заводом «Арсенал» (Невский бастион 1999, с. 29–30)

Для стрельбы использовались унитарные выстрелы от 100-мм полевой пушки обр. 1944 г. В боекомплект входили бронебойно-трассирующие и осколочно-фугасные снаряды.

Основные характеристики орудия были следующие (Россал 1957, с. 67–70):

- Калибр орудия – 100 мм
- Калибр пулемета – 7,62 мм
- Тип заряжания – унитарное
- Тип ствола – моноблок
- Тип затвора – полуавтоматический с вертикальным клином
- Дальность стрельбы:
 - табличная при угле возвышения 12° – 12 257 м
 - прямого выстрела при высоте цели 2 м – 1000 м
- Начальная скорость снаряда:
 - бронебойного – 895 м/сек
 - осколочного – 900 м/сек
- Бронепробиваемость бронебойно-трассирующим тупоголовым снарядом при угле встречи 60° :
 - при дальности 500 м – 132 мм
 - при дальности 1000 м – 121 мм
 - при дальности 1500 м – 110 мм
- Углы вертикального наведения – -12° $+12^{\circ}$
- Угол горизонтального наведения – 60° (по 30° вправо и влево)
- Скорострельность – до 11 выстр./мин
- Режим огня:
 - непрерывный огонь с наибольшей скорострельностью – до 50 выстрелов
 - в первый час стрельбы без охлаждения ствола водой – до 100 выстрелов
- Масса:
 - всей пушки с амбразурными деталями – 25 446 кг
 - качающейся части – 11 200 кг
 - откатывающихся частей – 1 570 кг
 - подвижного бронирования – 5 487 кг
 - Высота линии огня над полом – 1250 мм

Пушка ЗИФ-25 имеет следующее устройство (рис. 8):

Ствол орудия состоит из трубы, казенника, муфты и бороды, которая служит для крепления штока накатника и штока тормоза отката. Затвор вертикально-клиновый с полуавтоматикой копирного типа. Люлька орудия литая, обойменного типа. Она имеет вкладную трубу с втулками, служащими для направления движения орудийного ствола при откате и накате. Эта труба может выниматься вперед, что дает возможность заменять орудийный ствол через амбразуру фортификационного сооружения.

В состав противооткатных устройств входят гидравлический тормоз отката и наката веретенного типа с компенсатором и гидропневматический накатник. Тормоз отката и компенсатор наполнены стеолом М, а накатник стеолом М и воздухом или азотом, находящимся под давлением 44–46 атмосфер.

Заделанные в бетон закладные части – барабан с трубами, кронштейн с основанием, обводка гильзоотвода и др. – служат основанием орудия.

Подпятник с шаром и вертлюгом предназначены для крепления пушки в барабане. При работе механизмами горизонтального и вертикального наведения они дают возможность наводить пушку в горизонтальной и вертикальной плоскостях.

Бронирование пушки защищает ее от повреждения пулями, снарядами и осколками, и состоит из неподвижного броневое щита, прикрывающего амбразуру сооружения, и подвижного бронирования, состоящего из броневой маски и броневой трубы (рис. 9). Броневая труба защищает орудийный ствол, а броневая маска защищает проем в броневом щите амбразурной и расположенный за ним шар орудийного станка. Кроме того, броневая маска, при наличии подпора воздуха от фильтровентиляционной установки сооружения, препятствует попаданию ОВ внутрь боевого каземата.

Подъемный и поворотный механизмы наведения орудия секторного типа. Маховики механизмов наведения расположены с левой стороны орудия. Сиденье наводчика закреплено на левой щеке люльки и позволяет ему сидя пользоваться прицелом, наводя орудие и пулемет в цель, и производить выстрел. Спусковой

механизм состоит из механического (ручного) спуска и электроспуска. Рычаг со шнуром ручного спуска закреплен на левой щеке люльки, а электроспуск закреплен на рукоятке маховика вертикального наведения. Пулемет Максима имеет механический спуск, который выведен на левую сторону орудия. Для облегчения заряжания пушки довольно увесистым и большим по размерам унитарным патроном орудие снабжено механизмом заряжания, состоящим из лотка и блокирующего устройства.

Пулемет крепится к правой стороне люльки. Крепление пулемета имеет устройство для выверки положения пулемета относительно оси орудия и отверстия для пулемета в броневой маске. Пулемет для казематной установки ЗИФ-25 комплектуется специальными деталями – надульником, распорной трубкой, выводной трубкой, трубкой для отсоса газов и шлангами для подачи и отвода воды.

Гильзоотводы (отдельные для гильз орудия и пулемета) служат для отвода стреляных гильз пушки и пулемета в гильзосборный колодец, размещенный под полом боевого каземата (рис. 10). Для уменьшения задымления каземата пороховыми газами орудийные гильзы отводятся дульцами вниз.

Важной мерой по уменьшению загазованности боевого каземата при ведении огня было оборудовано орудия системой продува ствола. Механизм продувания обеспечивал автоматическое продувание ствола после каждого выстрела. При этом давление сжатого воздуха для эффективного продувания ствола должно было быть не ниже 25 атмосфер. Объем баллона в 50 л при давлении 50 атмосфер хватало примерно на 40 выстрелов. Орудие также было оборудовано механизмом продувания отверстия для прицела в случае его загрязнения. Воздухом этот механизм запитывался из того же баллона, что и механизм продувки ствола.

Прицельные приспособления состояли из оптического прицела ПУР-25, шкал горизонтального и вертикального наведения и бокового уровня. Шкалы вертикального и горизонтального наведения использовались при стрельбе непрямой наводкой или по заранее пристрелянным целям в условиях плохой видимости. Оптический прицел и шкалы имели подсветку от электрических светильников, прицел также имел электрообогрев. Каждое орудие комплектовалось 2 прицелами, один из которых был запасным.

В состав электрооборудования орудия входили: щиток предохранителей, распределительная электрокоробка, светильники для прицела и шкал, стоп-сигнальное устройство и обогреватель прицела. Для нормальной работы электрооборудования и электроспуска напряжение в сети электропитания должно было быть в пределах 22–26 В.

Так же, как и в орудии ЗИФ-26, для лучшего охлаждения орудийного ствола и проветривания каземата в перерывах между выстрелами рекомендовалось держать затвор орудия открытым. Охлаждения водой ствола орудия при интенсивной стрельбе проводилось таким же образом, как и у орудия ЗИФ-26, однако время, необходимое для выравнивания ствола после охлаждения составляло уже 15–20 мин.

Создание пушки ЗИФ-25 позволило вооружить вновь возводимые долговременные сооружения мощным средством борьбы с противником на поле боя.

Литература

Военное оружие и армии мира. Режим доступа: <http://warfor.me/85-mm-kazematnaya-pushka-zif-26/>

Невский бастион 1999, 1, с. 28–29.

Россал, Н. А. 1957, *Наставление по долговременной фортификации без обложки и титульного листа.* б/и

СЕКЦИЯ 4.

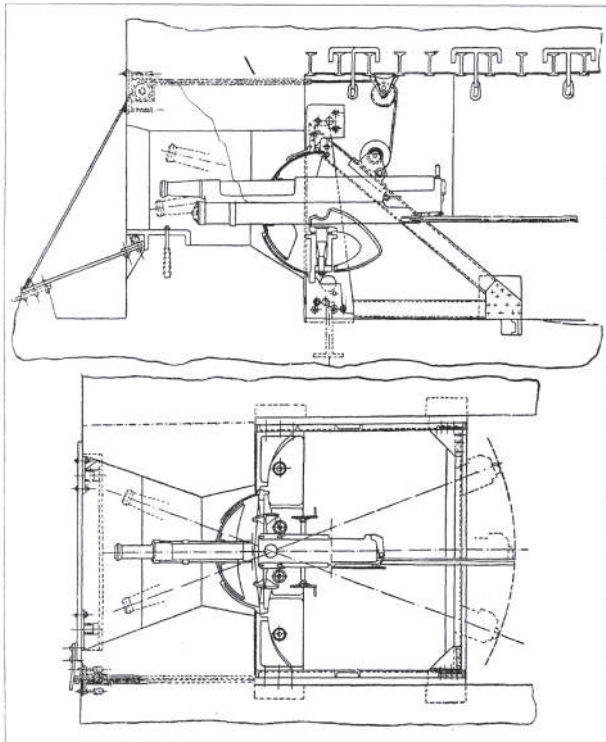


Рис.1. Капонирный лафет обр. 1932 г. для 76,2-мм пушки обр. 1902 г. Самый распространенный лафет для 76,2-мм пушек в УРах постройки первой половины 1930-х гг.



Рис.4. Внешний вид 85-мм казематной пушки ЗИФ-26, установленной вместо пушки Л-17 в процессе перевооружения в артиллерийском сооружении Карельского УРа. Фото с ресурса www.aroundspb.ru

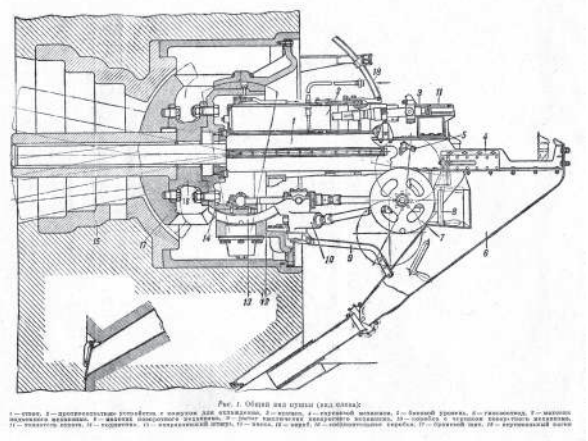
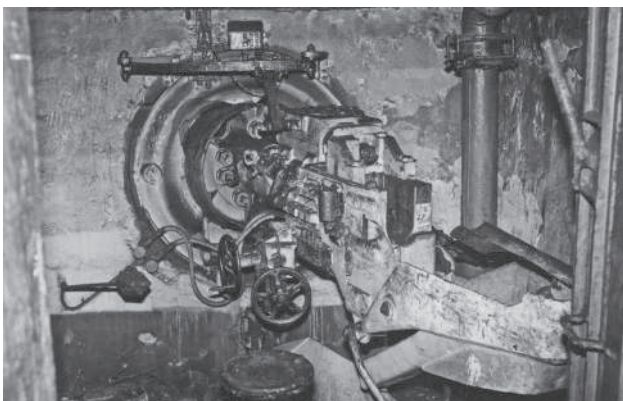


Рис.2. 76,2-мм казематная пушка Л-17.

Этим орудием вооружались как сооружения, построенные перед началом Великой Отечественной войны, так и те, что были возведены в ходе боевых действий. Являясь хорошим образцом казематного орудия такого калибра в начале войны, оно, с появлением на поле боя танков с мощным бронированием, устарело по своим боевым возможностям.

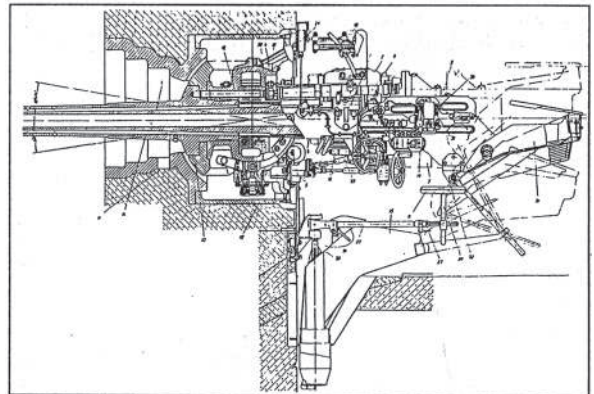


Рис.3. 85-мм казематная пушка ЗИФ-26. Вид слева. Рисунок из сборника «Невский бастион», №1, 1999 г.



Рис.6. Артиллерийский полукапонир, построенный для 76,2-мм пушек обр. 1902 г. на лафетах обр. 1932 г., перевооруженный казематными 85-мм пушками ЗИФ-26. Дальний Восток. Фото Ю. Иванов (Владивосток)

Еволюція фортифікації ХІХ-ХХ ст.

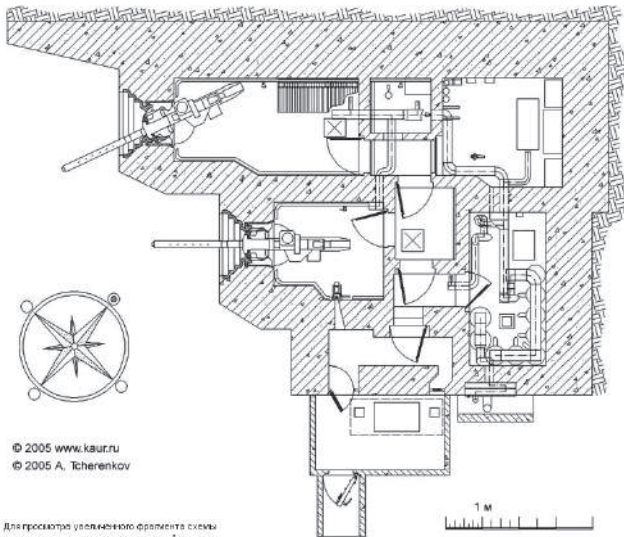
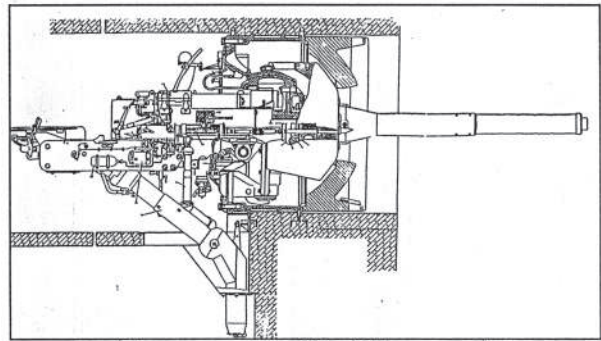
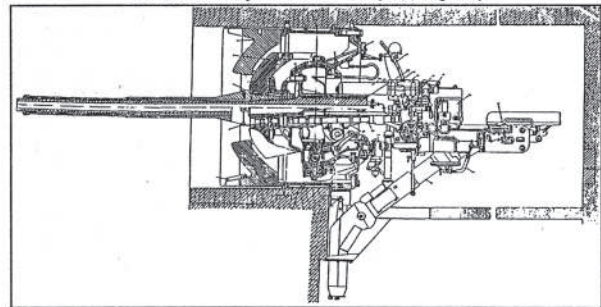


Рис.7. План типового полукапонира для 76,2-мм пушек на лафетах обр. 1932 г. после перевооружения его казематными 85-мм пушками ЗИФ-26. Карельский УР.
Рисунок А. Черенкова (Санкт-Петербург).
Рисунок с ресурса www.kaur.ru



Казематная пушка ЗИФ-25 (вид справа)



Казематная пушка ЗИФ-25 (разрез, вид слева)

Рис.8. 100-мм казематная пушка ЗИФ-25.
Рисунок из сборника «Невский бастион», №1, 1999 г.



Рис.9. Сооружение Карельского УРа, вооруженное 100-мм казематной пушкой ЗИФ-25. Фото Ю. Иванов (Владивосток)

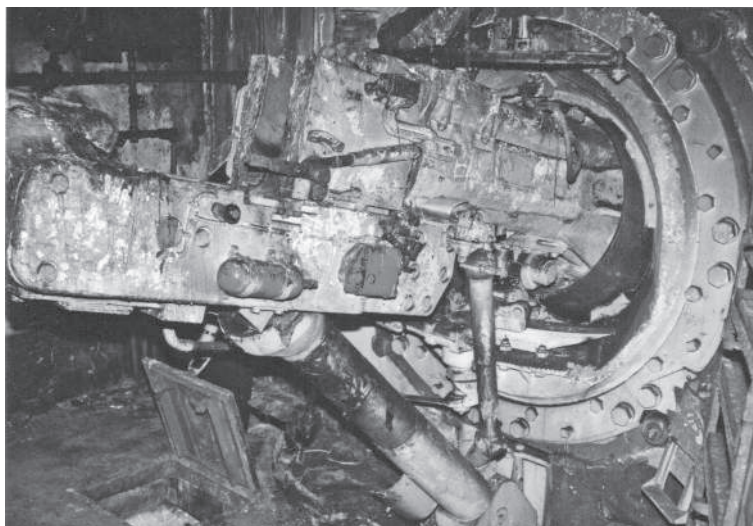


Рис.10. Вид справа на казенную часть казематной 100-мм пушки ЗИФ-25.
Фото Ю.Иванов (Владивосток)