

19. План, фасад и профиль имеющемуся в Каменец-Подольской крепости в Большом ронделе каменному арсеналу с погребом, означенному на генеральном плане под литерою V. 1800 год. (Фотокопія) // Фонди К-ПНІАЗ «Кам'янець». – Іконографічний відділ. – № ік 2028/5114. – К. №101/2.
20. Свінціцька Л.І. Трансформація міських оборонних укріплень м. Кам'янець-Подільського на ділянці західного в'їзного вузла міста / Л.І. Свінціцька // Археологія & Фортифікація Середнього Подністр'я. Збірник матеріалів III Всеукраїнської науково-практичної конференції / [редкол.: В.С. Травінський (відп. ред.) та інші]. – Кам'янець-Подільський: ПП «Медобори-2006», 2013. – 266 с.
21. Сіцинський Ю. Нариси з історичної топографії міста Кам'янець-Подільського та його околиць / Ю.Й. Сіцинський. – Кам'янець-Подільський: Видання Подільського братства, 1994. – 60 с.
22. Строць Б.С., Мегей В.П., Болтанюк П.А. Звіт про пам'яткоохоронні дослідження на території Національного історико-архітектурного заповідника «Кам'янець» по вулиці Францисканська, 10 м. Кам'янець-Подільський Хмельницької області. – Кам'янець-Подільський: ДП ОАСУ «Подільська археологія», 2013. – 245 с.
23. Kołodziejczyk D. Podole pod panowaniem tureckim. Ejalet Kamieniecki. 1672-1699. – Warszawa: Polczek, 1994. – 253 s.
24. Nowak Tadeusz. Fortyfikacje i artyleria Kamienca Podolskiego w XVIII w. / T.M. Nowak // Studia i materiały do historii wojskowosci. – Warszawa: Wojskowy instytut historyczny, 1973. – Т. XIX. – С. I. – S. 139-186.
25. Prusiewicz A. KamieniecPodolski. Szkic historyczny / A. Prusiewicz. – Kijow-Warszawa: Naklad księgarni Leona Idzikwskiego, 1915. – 130 s.

Михайло Фещук

магістр історії, вчитель історії зброї
Кам'янець-Подільського ліцею
з посиленою військово-фізичною підготовкою
м. Кам'янець-Подільський

КОРОТКИЙ ОГЛЯД ПОЛЬОВОЇ ФОРТИФІКАЦІЇ РАДЯНСЬКОЇ АРМІЇ У 2 пол. ХХ ст. (за матеріалами колишнього Кам'янець-Подільського вищого військово-інженерного училища ім. маршала інженерних військ Харченка В. К.)

У статті подається короткий огляд польової фортифікації Радянської армії у другій половині ХХ ст. Розглядаються характерні особливості польової фортифікації за матеріалами колишнього Кам'янець-Подільського вищого військово-інженерного училища ім. маршала інженерних військ Харченка В. К. Подаються характеристика, методи та принципи зведення та обладнання фортифікаційних споруд того часу.

Ключові слова: Польова фортифікація, ядерна зброя, укриття, окоп, сховище.

Земля завжди служила надійним захистом для солдата. Спочатку використовувались лише природні укриття. Але понад чотири тисячі років тому все більшого використання почали набувати такі захисні споруди як стіни, башти, фортеці і замки, пересувні щити (вагенбург, гуляй-поле), форти, рови тощо. Але найбільшого розвитку польова фортифікація набула у 2 пол. ХХ ст. зі швидким науково-технічним розвитком та появою ракетний – ядерної зброї. Цей період характеризується появою великої кількості різноманітних фортифікаційних споруд.

Спочатку дамо визначення, що таке польова фортифікація. Словник військових термінів дає таке визначення: «**Польова фортифікація** є складовою частиною фортифікації і займається питаннями фортифікаційного обладнання позицій, смуг, рубежів та районів розташування військ» [13, с. 316]. Польові споруди (траншеї, окопи, бліндажі, укриття для техніки та особового складу, сховища і т. п.) обладнують, як правило, у воєнний час, під час ведення бойових дій силами самих військ. Інженерні війська при цьому надають допомогу та обладнують більш складні фортифікаційні споруди, які вимагають застосування спеціальної техніки, матеріалів та професійних знань.

Професор Колибернов Є. С. у своїй праці виділяє такі види польових фортифікаційних споруд: за призначенням, рівнем захисту від засобів ураження, за умовами зведення та матеріалами, що застосовуються.

За призначенням фортифікаційні споруди поділяються на споруди для ведення вогню, спостереження, захисту особового складу, техніки та матеріальних засобів.

За рівнем захисту від засобів ураження фортифікаційні споруди поділяються:

- на відкриті (окопи для стрільків, бойової і транспортної техніки, траншеї, ходи сполучень, прості споруди для спостереження, укриття котлованного типу), що забезпечують захист в основному від настільного вогню стрілецької зброї і знижують радіуси ураження при розривах звичайних і ядерних боезапасів;

- на закриті (перекриті щілини, бліндажі, укриття), що забезпечують захист від усіх видів вогню супротивника, від усіх вражаючих факторів ядерної зброї та від запалювальних засобів.

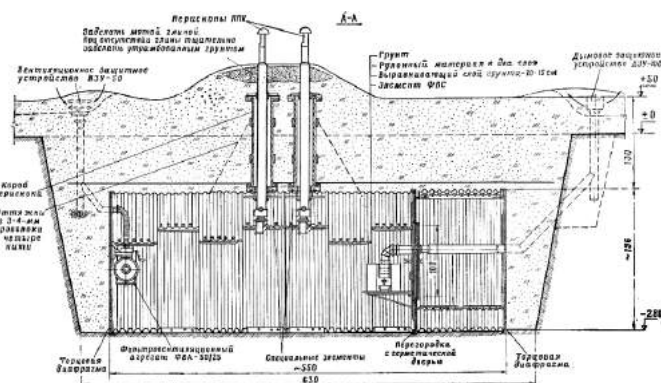
За умовами зведення – на котловані, наземні та підземні. Основним типом є котловані споруди. Вони можуть бути повністю або частково заглибленими. Споруди наземного типу зводять при високому рівні ґрунтових вод. Підземні споруди зводять під землею без порушення верхнього шару ґрунту.

За матеріалами, що застосовуються фортифікаційні споруди можуть бути земляними, деревоземляними, кам'яними, залізобетонними, металевими, з земляних мішків, тканини, тканинокаркасними, пластмасовими тощо [5, с. 58-59].

З появою ядерної зброї та реальною можливістю її застосування у 2 пол. XX ст. вимоги до фортифікаційних споруд значно зросли. Вони повинні були захищати не лише від звичайних факторів ураження, а й принципово нових: потужної ударної хвилі, світлового опромінення та іонізуючого опромінювання. Для цього їм необхідна підвищена міцність, герметичність, достатнє заглиблення. Збільшився також і об'єм виконуваних робіт.

Але головною проблемою польової фортифікації того часу стало скорочення строків зведення захисних конструкцій. Цю та інші проблеми вирішували за допомогою використання збірно-розбірних конструкцій, табельних засобів маскування та широким застосуванням засобів механізації. Такий підхід дозволяв у 4-5 разів скоротити зведення і будівництво фортифікаційних споруд [2, с. 96; 4, с. 46-48]. Наприклад, окоп для бойової машини піхоти її екіпаж вириває вручну за 32 год. А за допомогою полкової землерийної машини ПЗМ-2 за 8 год [14, с. 201].

Прикладом збірно-розбірної конструкції є промисловий комплект КВС-У (мал. 1) зі сталі для укриття легкого типу. Він призначений для зведення на пунктах управління частин і підрозділів. Довжина споруди 4,25 м, діаметр 1,85 м, вага 1,3 т. На вантажівці перевозяться два таких комплекти [3, с. 28]. На встановлення спостережливого пункту з комплекту КВС-У витрачається 1,5 год. роботи екскаватора та 20 год. роботи солдат вручну [1, с. 150-151].



Мал. 1. Споруда для спостереження за допомогою перископів складена з комплекту КВС-У. Розріз (ліворуч) та загальний вигляд

Для відривання траншей (окопів), укриття для техніки та котлованів під закриті споруди різного типу використовували різні землерийні машини: швидкохідна траншейна машина БТМ-3, полкова землерийна машина ПЗМ, котлованна машина МДК-3 (МДК-2), траншейна машина ТМК-2. Так, МДК-3 може вирити котлован глибиною 1,75 м і шириною 3,5 м за один прохід. Виробнича потужність МДК-3 в середніх ґрунтах 500-600 м. куб. / год [16, с. 103].

Як зазначалося вище для виконання завдань з польової фортифікації потрібні не лише промислові збірні конструкції, техніка, а й грамотні спеціалісти – військові інженери. В СРСР офіцерів для інженерних військ готували в трьох інженерних училищах: Калінінградському, Тюменському та Кам'янець-Подільському.

Вибір Кам'янця-Подільського був не випадковим. Місто мало давню військову історію, в тому числі й історію фортифікації, гарним пам'ятником якої була (і є понині) Стара фортеця.

Кам'янець-Подільське інженерне училище було сформовано відповідно до наказу №011 про формування військово-інженерного училища зі штатом №17/711, що був виданий в січні 1967 р. Міністром оборони СРСР. Начальником училища 20 лютого 1967 р. був призначений полковник Василь Єрмаков. Влітку почали прибувати офіцери: заступник начальника училища з технічної частини п/п-к Микола Кліменко, заступник з навчальної частини п-к Яків Кріксунов, заступник з тилу п/п-к Іван Щербіна, начфін капітан Василь Слободянюк та ін. Всього 15 чоловік. У жовтні училищу було урочисто вручено прапор [7].

У перші роки фортифікацію викладали на кафедрі інженерно-тактичної підготовки. Першим начальником цієї кафедри був полковник Чабураєв. У 1975 р. з кафедри були виділені такі дисципліни, як форти-

фікація, маскування та польове водопостачання з яких сформували окрему кафедру. Першим начальником нової кафедри був призначений полковник Рудаков Б.В. Пізніше її очолювали Клейнов Г.О., Шинальський А.В. [7]. Також питання польової фортифікації розглядалися при вивченні більш загального предмету «Інженерне забезпечення бою».

Курсанти Кам'янець-Подільського інженерного училища вивчали види, способи зведення та обладнання фортифікаційних споруд, що існували на той час, навчалися забезпечувати їхній захист від ядерних та звичайних засобів ураження, виконували нормативи й вишукували способи скорочення часу на фортифікаційне обладнання позицій. Вчилися майбутні офіцери правильно організувати виконання великого обсягу робіт у мінімальні строки, вивчали матеріали, які використовуються у фортифікації, їх захисні властивості тощо. Також курсантам треба було зрозуміти і запам'ятати, що фортифікаційному обладнанню підлягають позиції і райони розташування всіх елементів бойового порядку і оперативної побудови військ, навіть якщо вони знаходяться у найближчому тилу [5, с. 58; 8, с. 222]. Нехтування цими правилами суттєво впливає на боєздатність підрозділів, на їх «живучість». Прикладом недотримання цих правил може служити розстріл блоку-пост 51-ї механізованої бригади ЗС України у травні 2014 р. під райцентром Волноваха. Якби солдати вирили окопи хоча б для себе – це врятувало б життя багатьом з них.

Розглянемо основні типи фортифікаційних споруд, що існували у зазначений нами період та якими засобами і способами повинні були вирішувати завдання з польової фортифікації майбутні випускники Кам'янець-Подільського вищого військового інженерного командного училища ім. Харченка.

Фортифікаційні споруди є важливим засобом забезпечення бойової діяльності військ і досягненням високої живучості їх на позиціях. Тому, як зазначалось в більшості настанов і підручників, фортифікаційні споруди «є найбільш ефективним засобом захисту особового складу і техніки» [8, с. 222] та «повинні зводитись скритно, з повною напругою сил і максимальним використанням засобів механізації на всю глибину розташування військ одночасно» [1, с. 4]. Крім того, фортифікаційні споруди підвищують ефективність застосування зброї та бойової техніки, стійкість керування військами і забезпечують захист військ від сучасних засобів ураження. Також наголошувалося, що зведення польових оборонних споруд повинно виконуватися у послідовності, що забезпечує постійну бойову готовність підрозділів і нарощування їх захисту від сучасних засобів ураження, в тому числі від ядерного та нейтронного, а також від звичайної високоточної зброї супротивника.

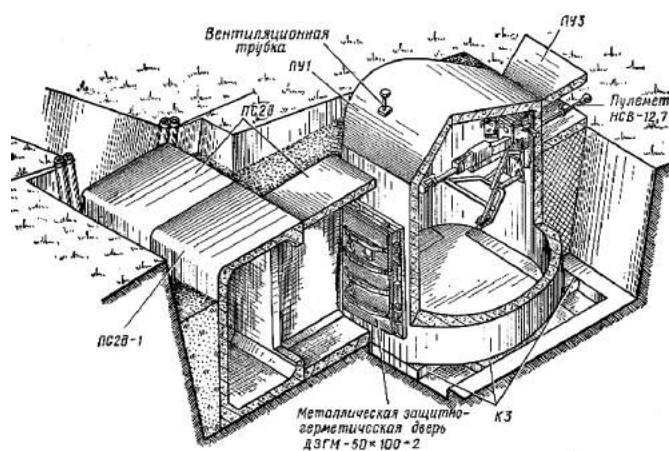
Основними уражальними факторами нейтронної зброї є проникаюча радіація. При цьому радіус ураження проникаючою радіацією (протоком нейтронів) нейтронного боєзапасу, у порівнянні з ядерним, значно більший. Тому для захисту особового складу від проникаючої радіації товщину земляної обсіпки фортифікаційних споруд необхідно збільшувати на 30–40%. Наприклад, для перекритої щілини вона може сягати 90 см (зазвичай 60 см), для бліндажа – 110 см, для укриття – 190 см [5, с. 60]. Обсіпку краще виконувати із зволоженого ґрунту чи ґрунту з рослинністю (дерном). Хімічний склад ґрунту теж впливає на величину наведеної радіації. У солончакових, глиняних ґрунтах наведена радіація більше ніж у чорноземних та болотних [11, с. 378].

Для ядерної зброї вибухової дії характерна можливість створення таких вражаючих факторів, як потужна ударна хвиля, інтенсивне світлове випромінювання, проникаюча радіація і радіоактивне зараження місцевості [10, с. 84-85].

Захист від ударної хвилі вимагає застосування спеціальних фортифікаційних споруд, міцність і стійкість яких до дії ядерного вибуху належним чином розрахована. Ці споруди дозволять в значній мірі понизити радіуси зон поразки особового складу в порівнянні з відкритим розташуванням (мал. 3).

Проникаюча радіація сильно ослабляється, проходячи через різні матеріали. Чим щільніше матеріал, тим сильніше ступінь послаблення. Підбираючи достатню товщину захисного шару, можна повністю захистити об'єкт від проникаючої радіації. Наприклад, послаблення проникаючої радіації в 2 рази забезпечує бетон товщиною 6–12 см або ґрунт товщиною в 10–14 см [14, с. 392].

При цьому постійно зауважували, що «захисні споруди при правильному їх конструюванні і зведенні здатні забезпечити захист і від всіх вражаючих чинників ядерного вибуху» [6, с. 71]. Ось чому фортифікація була у загальному арсеналі засобів захисту від ядерної зброї.



Мал. 2. Збірна залізобетонна кулеметна споруда СПС-4 для стрільби з великокаліберного кулемета

тягуваних над окопами і закріплюваним за допомогою металевих шпильок. Перекриття засипається зверху шаром ґрунту 20-40 см [6, с. 72; 12, с. 149-151]. З цієї ж метою в траншеях і ходах сполучення рекомендується влаштовувати підбрустверні ніші для одиночних солдатів (мал. 7), перекриті ділянки завдовжки 6-8 м, козирки і бійниці в стрілецьких ячейках, що прилучені до траншеї [8, с. 280-281].

Відкриті споруди для ведення вогню (окопи) хоча і є основними видами споруд, все ж таки не можуть забезпечити повний захист від всіх уражаючих чинників ядерного вибуху, снарядів, бомб і мін. Тому за наявності часу, сил і засобів рекомендується зводити і **закриті споруди** для ведення вогню.

Як правило, це були споруди для кулеметів та інших легких вогневих засобів. Для будівництва таких споруд могли використовуватися місцеві будівельні матеріали, а також конструкції промислового виготовлення із залізобетону і металу (мал. 2).

В спорудах для ведення вогню крім укритого і зручного розміщення зброї влаштовуються місця зберігання боєприпасів, розміщення приладів управління вогнем, засобів зв'язку і т.п.

На підступах до вогневих споруд обов'язково влаштовуються протитанкові і протипіхотні загородження в поєднанні з природними перешкодами [5, с. 86-87]. Таким чином, поєднанням вогневих споруд із загородженнями, фортифікація забезпечує ефективне застосування зброї на полі бою.

Інша важлива задача фортифікації того часу – забезпечення захисту особового складу військ на полі бою.

В усіх підручниках, керівництвах та настановах зазначалось, що в ядерній війні фортифікаційне обладнання місцевості немислимо без цілої системи **захисних споруд для особового складу** всіх родів військ. Найпоширенішими видами захисних споруд в польовій фортифікації є відкриті і перекриті щілини, бліндажі й укриття. Ці споруди розрізняються між собою по складності конструкцій, трудомісткості зведення і захисними властивостями [1, с. 159; 5, с. 61; 9, с. 72].

Найпростішим типом колективного укриття особового складу є щілини. Вони влаштовуються місткістю на відділення, розрахунок, екіпаж, тобто на 4-10 осіб. Як зазначав Дорофєв Ю. П. «такі укриття, що так широко застосовувалися на полях другої світової війни, і в ядерній війні будуть дуже корисні як простий і доступний для всіх засіб захисту» [3, с. 59].

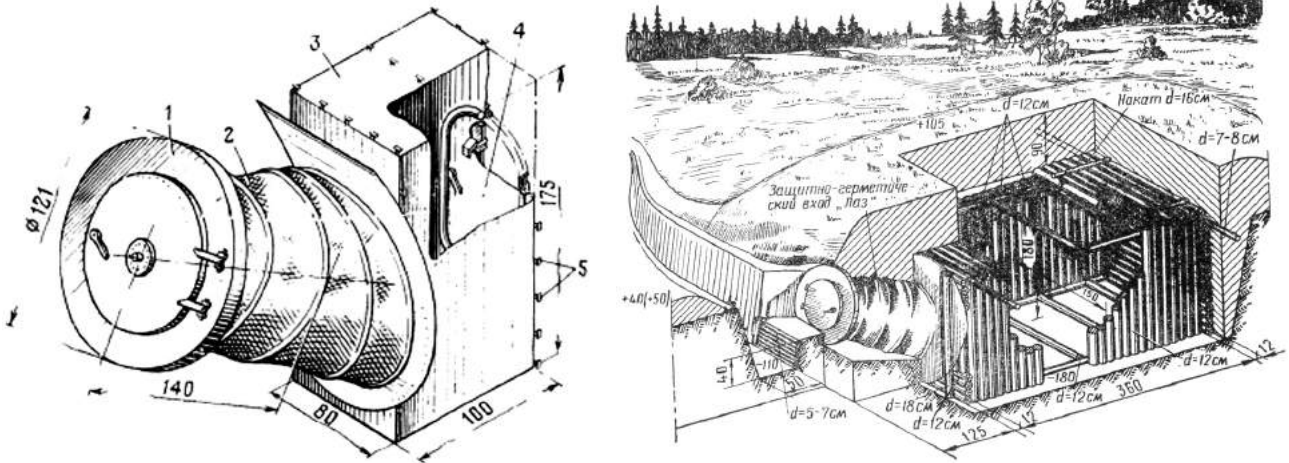
Відкриті щілини знижують дію ударної хвилі (оскільки виключається її так званий швидкісний тиск) і світлового випромінювання. Вони частково знижують і пряму дію проникаючої радіації. Перекриті щілини (мал. 3), маючи ґрунтове обсипання 40 – 60 см і найпростіший захист входу у вигляді щита з дощок або жердин, забезпечують більш значне зниження дії ударної хвилі та проникаючої радіації і повний захист від світлового випромінювання ядерного вибуху, а також від куль, осколків і запалювальних речовин.

Іншим масовим видом захисних споруд є бліндажі. В порівнянні з перекритими щілинами вони мають більш міцний остов, збільшену товщину ґрунтового обсипання над остовом і вхід із захисними дверима, здатними витримати розрахунковий тиск ударної хвилі. Захисні властивості бліндажів вище, ніж щілин. Конструкції бліндажів вельми різноманітні. Вони влаштовуються як з місцевих матеріалів – колод, дощок, жердин, фашин, так і з елементів і виробів промислового виготовлення – тканекаркасної конструкції, паперових земленосних мішків, металевих і залізобетонних елементів тощо. Найвідповідальнішою частиною бліндажа є вхід із захисними дверима, його обладнанню треба надавати особливу увагу. Щоб двері були достатньо міцні й герметичні, вони повинні виготовлятися з якісного матеріалу (наприклад, дощок товщиною не менше 7 см або брусів діаметром не менше 10 см) і мати пристрій у вигляді петель для навішування полотна на дверну коробку і простий замочний пристрій. Виготовлення захисних дверних блоків (двері з опорною коробкою) рекомендується проводити завчасно і централізовано кваліфікованими фахівцями [1, с. 400, 561; 8, с. 341-342].

Були входи до бліндажа і промислового виготовлення. На мал. 4 показаний стандартний захисний герметичний вхід «Лаз-2». Застосування таких стандартних виробів, що возяться військами, істотно знижує трудомісткість зведення бліндажів на позиціях і прискорює їх готовність як захисних споруд.

Але найповніший і надійніший захист від засобів поразки забезпечують укриття. Укриттям прийнято називати захисні споруди, що зводяться котлованим або підземним способом, забезпечують захист не тільки від механічної дії засобів ураження (удару, вибуху, надмірного тиску), але і від отруйних і радіоактивних речовин, запалювальних засобів, бактерійних аерозолів і проникаючих іонізуючих випромінювань [13, с. 304].

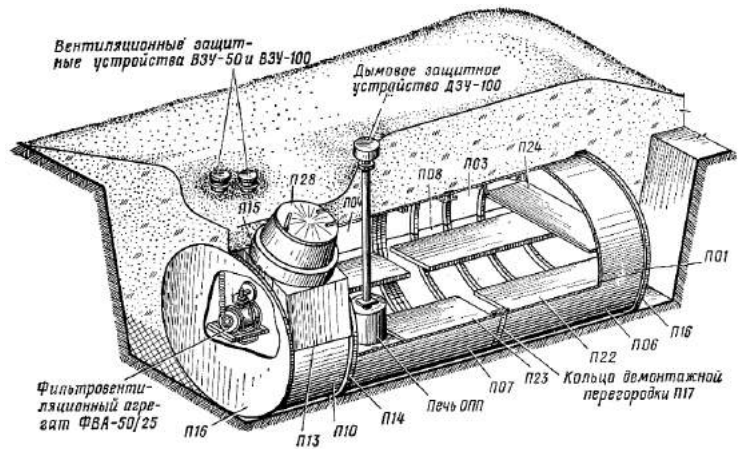
Щоб виконати своє завдання, укриття повинні мати достатньо міцний остов з необхідним ґрунтовим обсипанням, надійний вхідний блок із захисними і герметичними дверима, а також засоби фільтровентиляції. Крім того, в споруді повинно бути додаткове устаткування: засоби опалювання, освітлення, енергопостачання і зв'язку, а також ліжка або нари, столи, стільці, піраміди для зброї і т.п. Місткість укриття може бути різною. Для польових позицій звичайно влаштовують укриття на 20 – 25 осіб, що сидять або на 8 – 10 осіб, що відпочивають лежачи [9, с. 87; 11, с. 259].



Мал. 4. Захисно-герметичний вхід «Лаз-2» та його установка в бліндажі: 1 – захисно-герметичний люк; 2 – оболонка конічного входного блоку; 3 – тамбур; 4 – герметичні двері; 5 – кільця

Будівельні конструкції укриттів звичайно виконуються з найміцніших матеріалів – крупномірного лісоматеріалу, залізобетону, сталі та ін. Конструктивне виконання їх може бути різним. Наприклад, одним з різновидів таких споруд з лісоматеріалу є укриття рамно-блокової конструкції. Блоки з колод виготовляються на спеціально обладнаному майданчику, підвозяться до місця зведення укриття на автомобілях і встановлюються в котлован автомобільними кранами, що дає значну економію часу на зведення споруди. Можливі і комбіновані конструкції укриття: остов може бути з елементів хвилястої сталі, а вхід – з лісоматеріалу або типу «Лаз».

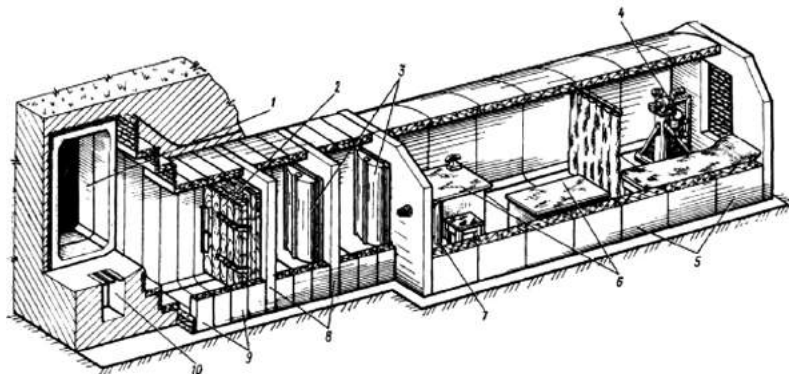
Особлива важливість укриттів, як захисних споруд і необхідність влаштовувати їх щонайшвидше на позиціях і в районах розташування військ, завадали розробки спеціальних комплектів елементів промислового виготовлення для зведення укриттів. Наприклад, на мал. 5 показаний один з варіантів швидкостановлюваного комплексу – металева споруда «Пакет», яка складається з двох циліндричних блоків основного приміщення, блока тамбуру, двох торцевих діафрагм та однієї демонтажної перегородки. Важливими перевагами таких укриттів крім їх високих захисних властивостей є зручність транспортування елементів і швидкість зведення силами самих військ. Так, для встановлення «Пакету» витрачається 2,8 год роботи екскаватора ЭОВ-4421, 30 хв. роботи автокрана та 7 год. роботи саперного відділення [1, с. 201].



Мал. 5. Металева споруда «Пакет». Загальний вигляд (ліворуч) та установка в ґрунт

Споруди для розміщення **командних пунктів**, як зазначено у практичному керівництві «Військові фортифікаційні споруди», складають особливу групу фортифікаційних споруд, оскільки до них пред'являються підвищені вимоги. Ці споруди повинні забезпечувати максимально можливий в даній обстановці захист, а також необхідні умови для нормальної роботи розміщеного в них органу управління військами з відповідними технічними засобами. З цією метою споруди командних пунктів повинні мати корисну площу, достатню для розміщення необхідної кількості штабного персоналу з технічними засобами управління і зв'язку. Устаткування споруд повинне забезпечувати роботу з картами, установку необхідних стендів, інформаційних табло і т.п. Крім робочих місць в споруді передбачаються місця для почергового відпочинку персоналу.

В іншому устаткування споруд для командних пунктів аналогічно устаткуванню укриття для захисту особового складу. На мал. 6 показана споруда із збірного залізобетону для командного пункту підрозділу. Якщо говорити про командні пункти частин, з'єднань і крупних оперативних об'єднань, то для їх захисту потрібні цілі комплекси, що складаються з багатьох споруд, з'єднаних в єдину систему. Будівництво таких комплексів проводиться військами з необхідною інженерною технікою за спеціальними проектами.



Мал. 6. Споруда із залізобетону для командного пункту підрозділу:

- 1 – елемент входу;
- 2 – захисні двері;
- 3 – герметичні двері;
- 4 – фільтровентиляційна установка;
- 5 – елементи остову;
- 6 – робочі столи;
- 7 – польова піч;
- 8 – перегородки тамбурів;
- 9 – елементи тамбурів;
- 10 – водозбірний колодязь

Захисні споруди для **польових медичних установ** мають вид укриття різної місткості. Такі споруди повинні враховувати специфіку роботи медичної установи: повинно забезпечуватися пронесення носилок з пораненими через входи; усередині споруд повинні зручно розміщуватися операційні столи та інше спеціальне устаткування; норми повітрязабезпечення, освітлення, опалювання й інші показники повинні бути вищими, ніж в звичайних укриттях [6, с. 87-89]. Конструкція і використані матеріали могли бути різними. Один з варіантів споруди такого призначення – споруда клеєфанерної конструкції «Арка» з розмірами остову $3,5 \times 2,5 \times 9$ м і корисною площею близько 30 м^2 , що дозволяло обладнати операційну на три операційні столи. Для польових госпіталів можуть застосовуватися споруди і тканекаркасної конструкції. Основна перевага таких споруд – висока транспортабельність конструкцій і швидкість зборки їх на місці.

Значне місце в польовій фортифікації займають **укриття для бойової техніки і матеріальних засобів** [1, с. 261; 9, с. 94]. Як вже наголошувалося, дії ядерної зброї піддаються значні за площею райони місцевості, на яких може виявитися велика кількість бойової техніки, транспорту, запасів матеріальних засобів. Для захисту цих об'єктів можуть застосовуватися різні типи фортифікаційних споруд як відкритого, так і закритого типу. Найпростішими і масовими спорудами є відкриті споруди котлованного типу.

Для таких вогневих засобів як танки, самохідні артилерійські установки, бойові машини піхоти, основним видом фортифікаційної споруди на позиції є окоп. Він добре поєднує в собі бойові і захисні властивості. Враховуючи достатню міцність самих бойових машин, інших укриттів (окрім, окопів) для такої техніки не вимагається.

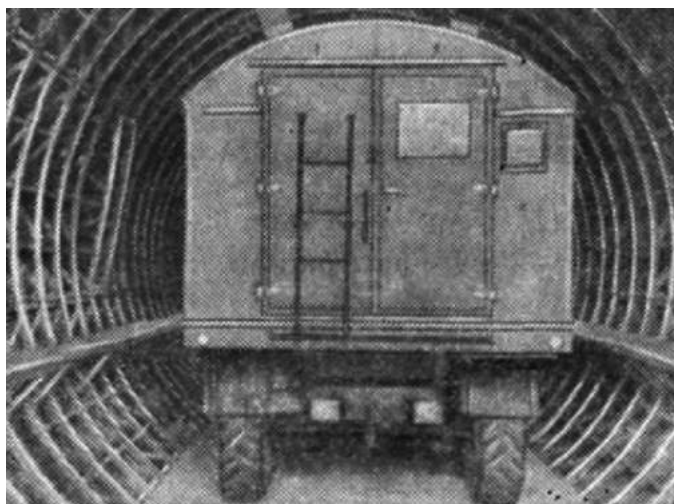
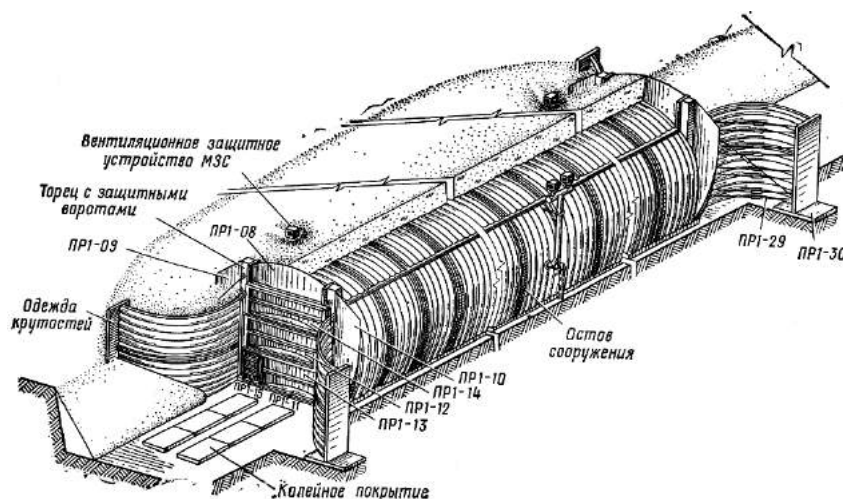
Для спеціальної техніки, а також для транспортних засобів, розташованих на деякому віддаленні від переднього краю оборони, теж рекомендувалося влаштовувати укриття. Укриття котлованного типу відрізняється від окопу більшою глибиною, яка в поєднанні з бруствером дозволяє укрити машину на всю її висоту, що дає достатньо надійний захист від ударної хвилі і зменшує дію інших уражаючих засобів.

Таким же способом забезпечується захист запасів матеріальних засобів – боеприпасів, пального, продовольства, речового майна та ін. Вони повинні розміщуватися в укриттях в штатній упаковці (тарі) і ємкостях.

У навчальній літературі та настановах наголошувалося, що крім захисту від ударної хвилі для цих об'єктів необхідно вживати додаткових заходів по захисту від хімічного і радіоактивного зараження, від світлового випромінювання і запалювальних засобів. З цією метою штабеля майна необхідно вкривати незаймистими брезентами (матами) і присипати шаром землі завтовшки 10-15 см [1, с. 266, 270].

Для найціннішої техніки і матеріальних засобів рекомендується влаштовувати укриття закритого типу. Такі споруди мають значні розміри і влаштовуються з різних матеріалів, переважно із залізобетону або металу. Наприклад, збірно-розбірне укриття для техніки типу «Панцир» збирається з криволінійних елементів великохвильової сталі та плоских елементів підлоги (мал. 7). Торці остова конструкції обладнані металевими захисними воротами, в створках яких є двері для проходу особового складу. Розміри споруди: довжина – 34 м, ширина на рівні підлоги – 5,4 м, висота – 5,3 м. Можуть бути й інші види таких споруд («Граніт» з залізобетону чи каркасно-тканинні споруди СКР). Системи внутрішнього устаткування (вентиляція, опалювання, освітлення, кондиціонування повітря) укриттів розраховуються з урахуванням особливостей техніки, що укривається.

В особливих умовах (наприклад, у горах, а також взимку, тобто у важких ґрунтових умовах) виконання земляних робіт представляє велику складність. В цьому випадку для рихлення скельних або мерзлих ґрунтів застосовують вибухові речовини (ВР) [1, с. 534; 6, с. 98]. Заряди ВР укладаються в шпури, які проробляються в ґрунті за допомогою різних бурильних машин й інструментів. Після вибуху зарядів розпушений ґрунт вибирається з котловану екскаватором або технікою з бульдозерним устаткуванням. Вибуховий спосіб виробництва земляних робіт вимагає застосування ефективних засобів буріння шпурів для зарядів ВР. З цією метою застосовувалися пневмоінструмент компресорних станцій, електроінструмент електричних станцій, бурильні молотки, а також термічне і електроімпульсне буріння [1, с. 536].



Мал. 7. Збірно-розбірна споруда «Панцирь-2»

Отже, коротке ознайомлення з основними типами споруд польової фортифікації і способами їх зведення показує, що арсенал технічних засобів зміцнення місцевості у 2 пол. ХХ ст. був достатньо широкий і різноманітний. При правильному і своєчасному застосуванні він дозволяв забезпечити вирішення завдань по захисту військ від сучасних на той час засобів ураження на полі бою. Одним з важливих принципів фортифікації того часу був принцип необхідного (розрахункового) ступеня захисту, що забезпечувався фортифікаційними спорудами. Хоча описані вище споруди були не в змозі витримати дію ядерного вибуху при безпосередньому контакті з ним, вони значно скорочували радіуси зон поразки особового складу і бойової техніки: перебиті щілини – в 2,5-3 рази, бліндажі – в 4-8 разів, укриття – в 8-10 разів, споруди для техніки – в 2-5 разів.

Застосування різних типів відкритих і закритих фортифікаційних споруд в достатній кількості на позиціях і в районах розташування військ давало можливість понизити втрати особового складу і техніки до мінімальних розмірів і забезпечити збереження боєздатності частин і підрозділів.

Проблема часу, тобто термінів інженерного обладнання місцевості, розв'язувалася у фортифікації індустріальними методами – застосуванням збірних, високотранспортабельних споруд і широким застосуванням різноманітних засобів механізації. Разом з тим відзначалось, що в умовах бойової обстановки, коли необхідно в короткі терміни виконати великий об'єм робіт, буде потрібно разом із залученням інженерних засобів

механізації використовувати і особовий склад підрозділів всіх родів військ з шанцевим інструментом (за принципом «кожний працює на себе»). Роботи повинні виконуватися безперервно, вдень і вночі, з повною напругою сил. Послідовність виконання робіт по обладнанню позицій і районів розташування військ повинна бути такою, щоб забезпечувалася постійна готовність до відбиття можливої атаки противника.

Список використаних джерел та літератури

1. Войсковые фортификационные сооружения: Практическое руководство. – М.: Воениздат, 1984. – 720 с.
2. Грабовой И. Д. Современное оружие и защита от него / И. Д. Грабовой. – М.: Издательство ДОСААФ, 1984. – 146 с., ил.
3. Дорофеев Ю. П., Шамшуров В. К. Инженерные мероприятия защиты от современных средств поражения / Ю. П. Дорофеев, В. К. Шамшуров. – М.: Воениздат, 1974. – 234 с.
4. Инженерные войска Советской Армии: Учебное пособие для курсантов. – Донецк: Типография Донецкого Высшего Военно-политического училища инженерных войск и войск связи, 1980. – 56 с.
5. Колибернов Е. С. и др. Инженерное обеспечение боя / Е. С. Колибернов, В. И. Корнев, А.А. Сосков. – М.: Воениздат, 1984. – 287 с., ил.
6. Левыкин В. И. Фортификация. Прошлое и современность / В. И. Левыкин. – Издательство: Воениздат, 1987. – 159 с., ил.
7. Материалы музея Каменец-Подольского высшего военно-инженерного командного училища.
8. Наставление по военно-инженерному делу для Советской Армии. – М.: Воениздат, 1966. – 492 с.
9. Наставление по военно-инженерному делу для Советской Армии. – М.: Воениздат, 1984. – 562 с.
10. Приемы и способы действия солдата в бою: Учебное пособие. – М.: Воениздат, 1988. – 272 с.
11. Подготовка офицеров запаса Сухопутных войск: Учебное пособие / А.И. Кирилов, В. П. Кузнецов, В. И. Агафонов и др.; Под ред. Ю. А. Науменко. – М.: Воениздат, 1989. – 448 с., 16 л. ил.
12. Руководство по инженерным средствам и приемам маскировки сухопутных войск. Часть первая. – М.: Воениздат, 1986. – 264 с.
13. Словарь военных терминов / Сост. А. М. Плехов. – М.: Воениздат, 1988. – 335 с.
14. Справочник офицера инженерных войск / Под ред. С. К. Аганова. – М.: Воениздат, 1988. – 432 с., ил.
15. Учебник сержанта инженерных войск / Под ред. генерал-лейтенанта В. В. Гладкова. – М.: Воениздат, 1989. – 256 с.
16. Фещук М. О. Броньований кулак СРСР. Основні бойові радянські танки і спеціалізована техніка на їх базі (1961–1991 рр.): історичний нарис / М. О. Фещук. – Кам'янець-Подільський: ПП Мошинський В. С., 2010. – 114 с., іл.

Валентина Волкова

науковий співробітник

Кам'янець-Подільського державного

історичного музею-заповідника

м. Кам'янець-Подільський

ДО ІСТОРІЇ ДЕЯКИХ ФОРТИФІКАЦІЙНИХ СПОРУД КАМ'ЯНЦЯ-ПОДІЛЬСЬКОГО

У статті розглядається історія побудови деяких оборонних споруд Кам'янця-Подільського XVI-XVIII ст.

Ключові слова: Перебудова Кам'янецької фортеці, мито на оборонні укріплення, Руська і Польська брами, міські оборонні башти.

Давньоруський Кам'янець розташовувався на острові, унікальним природним захисним рубежем якого являються скелясті береги ріки Смотрич та глибокий каньйон, утворений її водами.

Вдале розташування Кам'янця на місцевості та наявність мисового дерев'яно-земляного замкового укріплення з кам'яним муром перетворюють місто в один із форпостів Давньої Русі в боротьбі проти степових орд.

Після монголо-татарської навали 1241 року замкові укріплення Кам'янця знаходилися в стані занепаду. Були відновлені в другій половині XIII ст.

За часів панування на Поділлі литовських князів Коріатовичів (40-90-х років XIV ст.) замок став їх князівською резиденцією [2, с. 52].

1374 литовські князі Коріатовичі надали Кам'янцю-Подільському Магдебурзьке право, що сприяло розвитку у ньому цехового устрою та місцевого самоврядування, одним із важливих завдань якого стало розв'язання проблем оборони [3, с. 63].